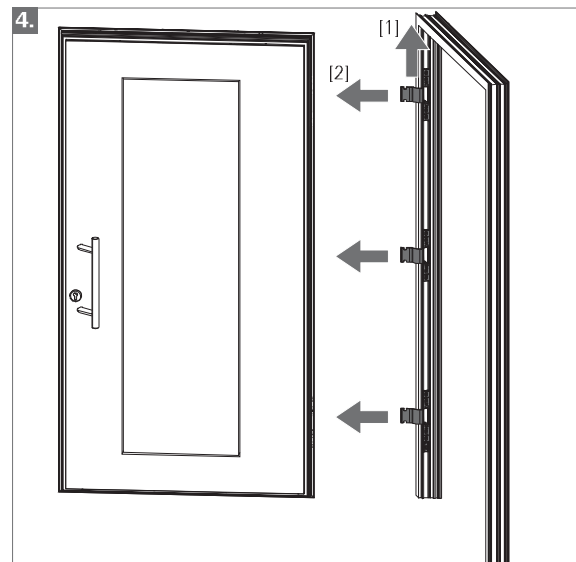
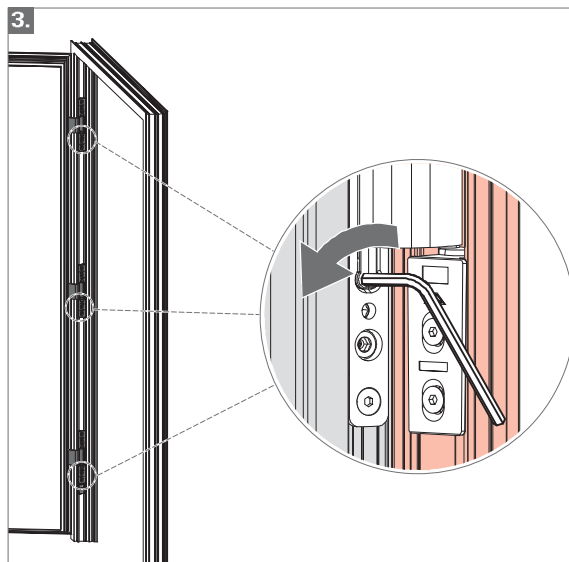
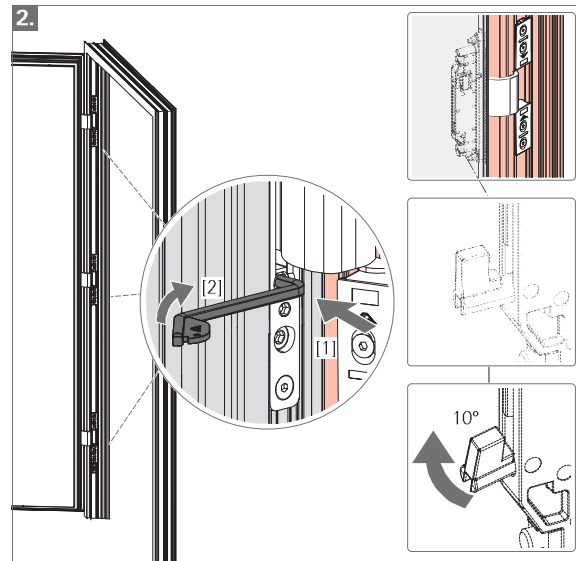
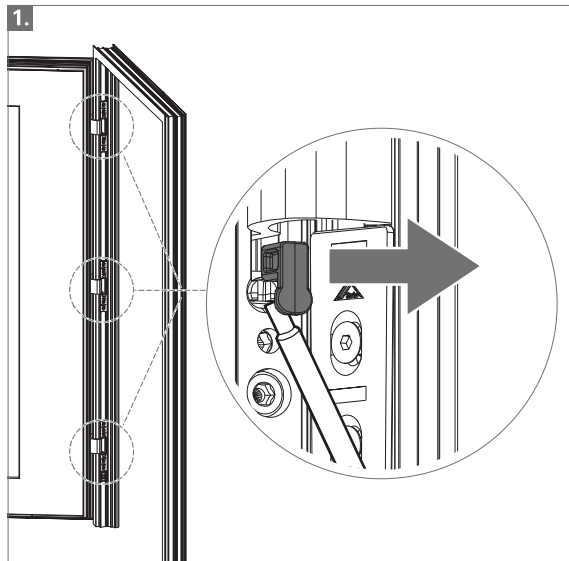


Demontage Dismantling



CE	
0757 Roto-Frank Austria GmbH Lampf-Industrie Str. 21 A-3401 Haidorf bei Graz Austria	
Türband E. BH 935 - Roto Solid C 140	
LEDP-Nr.: KD/Do/C7.140/Nr.001/CPR2017-02-09	
17	
EN 1195:2002-05	
Türband 3-teilig, für Türen in Freigangwegen	
Selbstschließend	bestanden (30 Nm Reibmoment) (50 kg Türmasse) (120 kg Belastungsverformung) (180 kg Überbelastung)
Dauerfunktionstüchtigkeit	bestanden (200 000 Zyklen)
Gefährliche Substanzen	bestanden
Bebrauchsklasse	
Dauerfunktion	3
Massivität	0
Feuer-/Rauchschutz	1
Sicherheit	0
Korrosionsvermögen	4
Sicherheit/Laufschutz	0
Brandklasse	10
Zertifikat zur Bestätigung der Leistungsbeständigkeit Nr. 0757-CPR-23/017-02015752 erstellt durch H. Rosenbaum/Beckr. 0757	