



Verstellung der Bänder nur durch im Türenbau erfahrene Fachhandwerker.
Faire effectuer le montage uniquement par des monteurs professionnels.
Mounting and application only to be done by an experienced tradesman.

Horizontalverstellung • Réglage horizontal • Horizontal adjustment



Abdeckstück muss von der Rückseite gesichert sein.

Le cache-vis doit être bloqué par derrière.

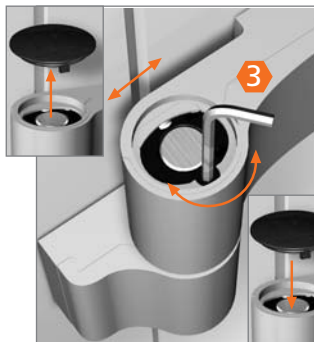
Covering cap must be secured from the rear side.



Gewindestifte mit einer 1/2-Umdrehung lösen.

Desserrer les vis pointeaux en effectuant un demi-tour.

Loosen set screws by half a turn.



Kappe entfernen. Durch Drehen der Spindel am oberen Banteil Horizontalverstellung vornehmen ($\pm 2,5$ mm). Kappe aufstecken.

Retirer le capuchon. Procéder au réglage horizontal en tournant la vis sans fin au niveau de la paumelle supérieure ($\pm 2,5$ mm). Placer le capuchon.

Remove cap. Adjust horizontally by turning the spindle on the upper hinge section (± 2.5 mm). Snap cap in place.

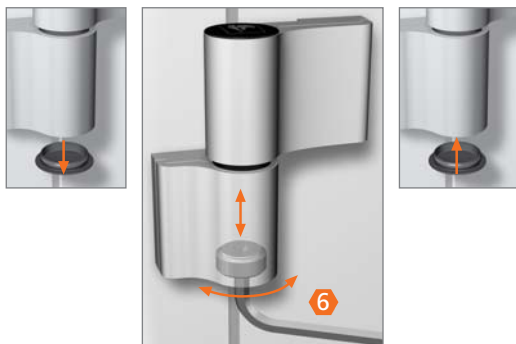


Wichtig:
Gewindestifte abwechselnd festziehen.

Important :
Serrer les vis pointeaux tour à tour.

Important:
Tighten the setscrews alternately.

Höhenverstellung • Réglage en hauteur • Adjusting the height

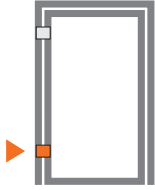


Untere Kappe entfernen.
Höhenverstellung + 3/- 2 mm. Kappe aufsetzen.

Retirer le capuchon inférieur.
Réglage de la hauteur + 3/- 2 mm. Poser le capuchon.

*Remove bottom cap.
Height adjustment + 3/- 2 mm. Snap on cap.*

Höhenverstellung • Réglage en hauteur • Adjusting the height



Höhenverstellung immer nur am unteren Band vornehmen – obere Bänder nur nachstellen.

Le réglage en hauteur s'effectue uniquement sur la paumelle basse les paumelles supérieures sont uniquement réajustées.

Carry out height adjustment only on bottom hinge – Readjust only upper hinges.

Dichtungsdruck verstellen • Régler la pression du joint d'étanchéité • Adjust sealing pressure



Untere Kappe entfernen. **Nur am zu verstellenden Band** Hebespindel heraus-schrauben. **Bandweise vorgehen.**

Retirer le capuchon inférieur. Dévisser la broche de soulèvement **uniquement sur la paumelle à régler.** Procéder paumelle par paumelle.

Remove bottom cap. **Only screw-out lifting and lowering spindle on the hinge needing adjusting.** Proceed in this manner, hinge by hinge.



Lagerbuche um $\pm 90^\circ$ drehen bis sie spürbar einrastet (Dichtungsdruck $\pm 0,5$ mm)

Tourner la douille de $\pm 90^\circ$ jusqu'à l'encliquetage sensible (pression du joint d'étanchéité $\pm 0,5$ mm).

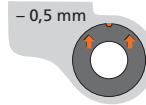
Turn the bearing bushing $\pm 90^\circ$ until you feel it catch (sealing pressure $\pm 0,5$ mm)



Hebespindel wieder einschrauben. Kappe aufsetzen.

Revisser la broche de soulèvement. Poser le capuchon. *Screw lifting and lowering spindle back in. Snap on cap.*

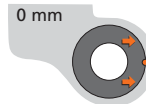
Markierung am Buchsenkragen zeigt nach der Verstellung nach hinten.



Après le réglage, les marquages des rondelles de douille sont orientés vers l'arrière.

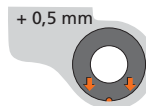
After adjustment, the mark of the collar points to the back.

Nullstellung



Position zéro
zero position

Markierung am Buchsenkragen zeigt nach der Verstellung nach vorne.



Après le réglage, les marquages des rondelles de douille sont orientés vers l'avant.

After adjustment, the mark of the collar points to the front.



Lagerbuche aus wartungsfreiem teflonhaltigen Kunststoff – **keinesfalls schmieren!**

Douille en matière plastique à teneur en téflon ne requérant aucun entretien – **ne graisser en aucun cas !**

Bearing bushes made of maintenance-free PVC containing Teflon – **do not lubricate!**



Hartwig & Führer GmbH & Co. KG

33415 Verl, Berensweg 10 - 12

Fon: 05246 - 704-0 (Zentrale) · Fax: 05246 - 704-44 (Zentrale)

www.kompotherm.de · kontakt@kompotherm.de