



## Türband Easy 3D bei Aktionshaustüren

### Anleitung zur seitlichen Verstellung und Justierung von Höhe und Andruck

#### Seitenverstellung nach LINKS

**Schraube 1** zwei Umdrehungen nach links drehen mit dem SW 4 Innensechskantschlüssel. So wird die Schraube gelöst.  
**Schraube 2** nach rechts drehen bis zur gewünschten Verstellung. (Schraube nicht mehr als 2 Umdrehungen drehen!)  
**Schraube 1** nach rechts bis zum Anschlag leicht anziehen.

#### Seitenverstellung nach RECHTS

**Schraube 2** zwei Umdrehungen nach links drehen mit dem SW 4 Innensechskantschlüssel. So wird die Schraube gelöst.  
**Schraube 1** nach rechts drehen bis zur gewünschten Verstellung. (Schraube nicht mehr als 2 Umdrehungen drehen!)  
**Schraube 2** nach rechts bis zum Anschlag leicht anziehen.

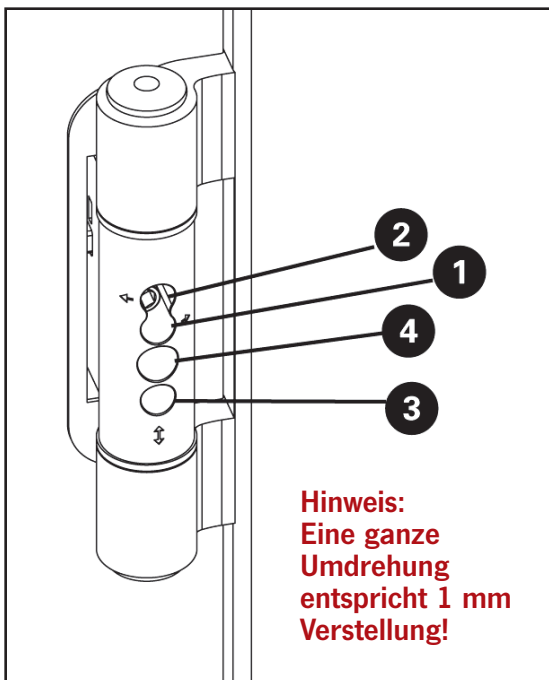
#### Höhenverstellung

**Schraube 3** nach rechts drehen: Tür kann 3 mm angehoben werden.  
**Schraube 3** nach links drehen: Tür kann 2 mm gesenkt werden.  
Zur gleichmäßigen Gewichtsverteilung wird zunächst ein Band verstellt. Anschließend werden alle weiteren Bänder bis zum Anschlag verstellt. Die Verstellung ist selbsthemmend.

#### Andruckverstellung

Durch Drehung der **Schraube 4** nach rechts oder links erfolgt eine Verstellung von +/- 2 mm. Die Verstellung ist selbsthemmend.

Nach der Verstellung die Abdeckkappe auf das Mittelteil aufklipsen.



<<<  
Als zusätzliche Hilfe können  
Sie sich die Justierung des  
Türbands in einem kleinen  
Film (3 Min.) anschauen.