

G.U-SECURY Automatic mit A-Öffner

Montage- und Bedienungsanleitung

Technisches Datenblatt

Seite 2

G.U-SECURY Automatic with A-opener

Assembly and Operating Instructions

Technical Data Sheet






Page 13



Inhalt

1	Information	3
1.1	Technische Beschreibung	3
1.2	Anwendungsbereich und bestimmungsgemäße Verwendung	3
2	Sicherheits- und Schutzeinrichtungen	3
3	Betriebsparameter	4
3.1	Technische Daten	4
3.2	Leitungsverlegung und elektrischer Anschluss	4
4	Lieferumfang und Einbaulage	5
5	Montageanleitung	6
5.1	Allgemeine Hinweise zur Montage	6
5.2	Montagereihenfolge	7
6	Funktion	8
6.1	Einstellungen	9
6.2	Probelauf	9
7	Inspektions- und Wartungsarbeiten, Ersatzteile	10
8	Fehlerbeschreibung	10
9	G-U Kundendienstleistungen	11
10	Entsorgung	11

Verwendete Symbole

Symbol	Signalwort	Bedeutung	Symbol	Signalwort	Bedeutung
	Gefahr !	Warnung vor Personenschäden		Info	Besondere Funktionen oder Anwendungstipps
	Gefahr !	Gefahrenhinweis auf elektrische Energie		Achtung !	Warnung vor Sachschäden
	Vorsicht !	Es besteht Klemm- oder Quetschgefahr			

Hinweise zur Anleitung

Diese Installations- und Funktionsbeschreibung richtet sich nur an das von G-U eingearbeitete Fachpersonal, das auch die Unterweisung des Anwenders durchführt. Damit beschränken sich die Sprachen der Anleitung auf Deutsch (Originalsprache) und Englisch (Übersetzung).

Zuständig für alle Anleitungen ist das Technische Büro von G-U in Ditzingen,

Das hiermit gelieferte Produkt ist insgesamt als unvollständige Maschine anzusehen. Die zugehörige Anleitung enthält keine Risikobewertung. Vielmehr ist der Errichter der Gesamtanlage für die Durchführung einer Risikoanalyse zuständig.

1 Information

Die Montage – und Bedienungsanleitung enthält wichtige Hinweise, die für eine ordnungsgemäße Montage & Installation sowie für einen störungsfreien Betrieb unbedingt zu beachten sind.

Die Vorgaben und Hinweise zu den einzelnen Details, sind vom Türenbauer und Installateur sowie vom Betreiber zu beachten.

1.1 Technische Beschreibung

- Selbstverriegelnde Mehrfachverriegelung
- Motorisch entriegelbar
- „G.U-Security Automatic mit A-Öffner“
- Mit 20 mm Fallenriegelausschluss, gegen zurückdrücken gesichert
- Zertifiziert nach VdS – Klasse A.

1.2 Anwendungsbereich und bestimmungsgemäße Verwendung

- Das SECURY Automatic mit A-Öffner ist vorgesehen für senkrecht eingebaute Türen.
- Die Haupteinsatzbereiche sind Hausabschlusstüren im privaten sowie öffentlichen Bereich.
- Die Einhaltung der vom Hersteller vorgeschriebenen Montage- und Bedienungsanleitung gehört zur bestimmungsgemäßen Verwendung. Nur so können Schäden vermieden werden.
- Ohne Zustimmung von G.U ausgeführte Veränderungen am Betrieb des Schlosses schließen eine Haftung des Herstellers für daraus resultierende Schäden aus.

Es gelten unsere allgemeinen Geschäftsbedingungen.

2 Sicherheits- und Schutzeinrichtungen



Gefahr !

Es besteht Gefahr bei der Installation und im Umgang mit elektrischer Energie.

Zu niedrige Aderquerschnitte können Brände auslösen.

Immer die angegebenen Leitungsquerschnitte einhalten.

Bei Anschluss an 230 V besteht Lebensgefahr !

SECURY A-Öffner nie an 230 V anschließen!

3 Betriebsparameter

3.1 Technische Daten

- Versorgungsspannung 12 V AC
12-24 V DC (stabilisiert)
- Nennstrom 1 A
- Schutzart IP 40
- Prüfungsbelastung geprüft auf 200.000 Öffnungszyklen
gem. DIN 18251 Teil 3
- Leitungsquerschnitt siehe gegenüber stehende Tabelle

3.2 Leitungsverlegung und elektrischer Anschluss

Bei der Leitungsverlegung und dem elektrischen Anschluss des A-Öffners mit der Steckerverbindung ist unbedingt darauf zu achten, dass die Kabel im Schloss- bzw. Stulpbereich beim Einbau nicht gequetscht- oder beschädigt werden können.

Abzweigdosen sollten für Wartungsarbeiten zugänglich sein. Kabelart, Leitungslängen und -querschnitte dürfen nur gemäß den Vorgaben ausgeführt werden.



Achtung:

Bei Installation und Leitungsverlegung sind die Vorschriften und Normen für SELV Spannung einzuhalten!

Flexible Leitungen dürfen nicht eingeputzt, freihängende Leitungen müssen zugentlastet ausgeführt werden.

Als Kabelübergang zur Leitungsführung vom Türblatt in den Türrahmen empfehlen wir SECURE**connect** aus dem G-U BKS Programm.

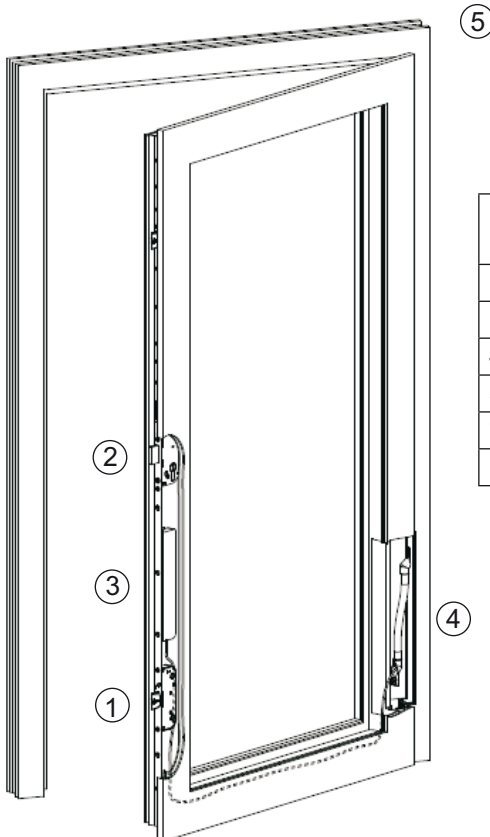
4 Lieferumfang und Einbauanleitung

G.U. SECURY Automatic mit A-Öffner.

Beutel mit Anschlusskabel (vom A-Öffner bis zur Abzweigdose).

Einbauanleitung nach unten stehender Zeichnung

- ① Automatic-Fallenriegel
- ② Riegel Hauptschlosskasten
- ③ A-Öffner mit Anschlusskabel (ca. 6 m, inkl. Stecker für A-Öffner und Aderendhülsen auf der Seite der Abzweigdose)
- ④ Kabelübergang, bauseits (**SECUREconnect**)
- ⑤ Abzweigdose, bauseits (ab hier: bauseits vorhandenes 3-adriges Kabel verwenden: siehe dazu Kap. 4 „Betriebsparameter“)



Leitungsquerschnitt (bauseitige Leitung, ab Abzweigdose)	
bis Länge	Querschnitt
10 m	0,5 mm ²
40 m	0,75 mm ²
50 m	1 mm ²
75 m	1,5 mm ²
125 m	2,5 mm ²

5 Montageanleitung

5.1 Allgemeine Hinweise zur Montage

Die Montage der elektrischen Bauteile erfordert besondere Sorgfalt, da Scheuerstellen, schadhafte Kabel, beschädigte Kontakte etc. sicherheitsrelevant sind und zum Ausfall des Systems führen können. Versichern Sie sich vor der Montage vom einwandfreien Zustand der Bauteile.



Beachten Sie bitte unbedingt die Angaben der entsprechenden Fräszeichnung!

Bei Unstimmigkeiten oder Rückfragen bezüglich der Montage wenden Sie sich bitte an Ihren Vertriebspartner oder den Hersteller.

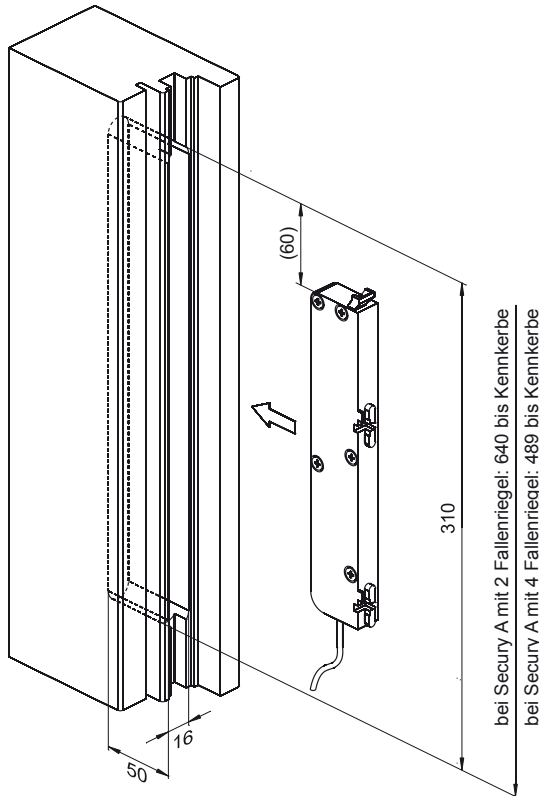
Allgemeine Kenntnisse der elektrischen und mechanischen Antriebsmontage werden durch den sachkundigen und sicherheitsbewussten Fachmann vorausgesetzt.



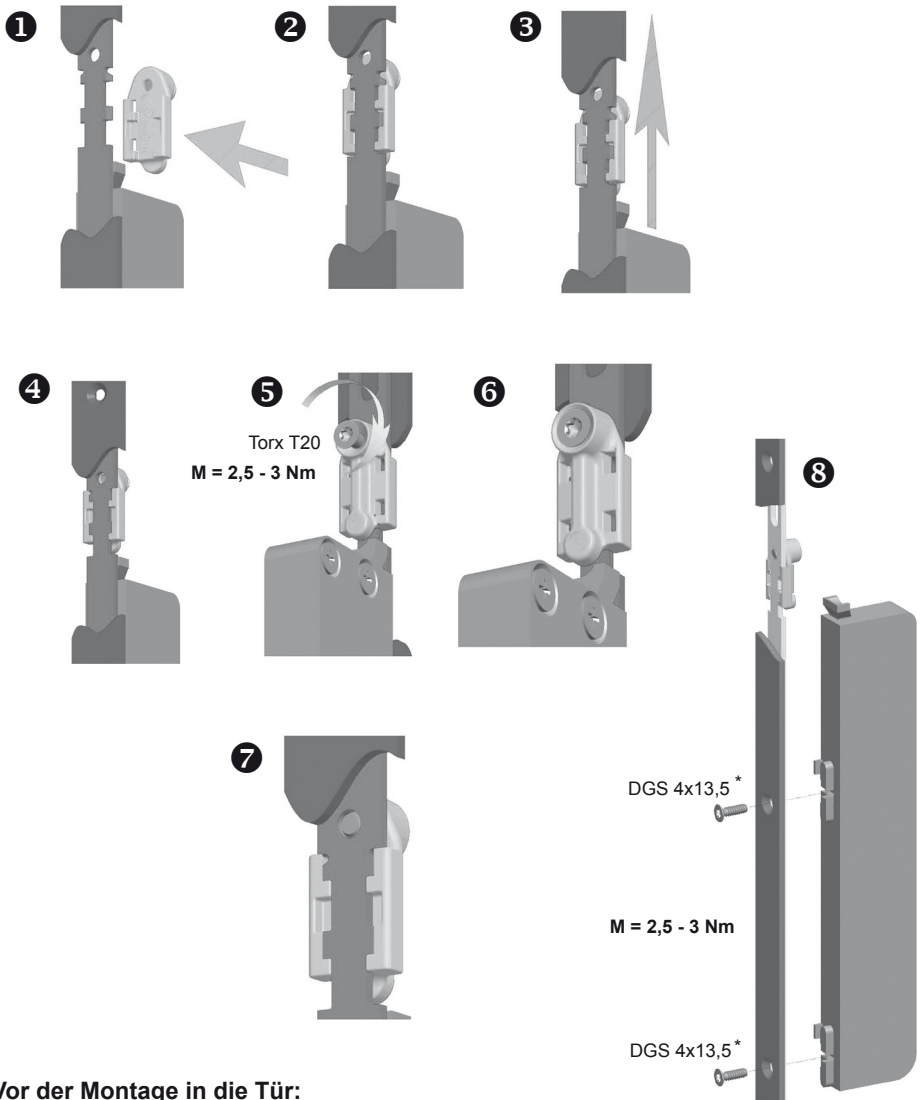
ACHTUNG:

Die in der Zeichnung am oberen Ende des A-Öffners gezeigten 60 mm Platzbedarf werden für den Hub zwingend benötigt.

Eine in Länge und Tiefe zu geringe Ausfräsung führt zu Funktionsstörungen!



5.2 Montager Reihenfolge



Vor der Montage in die Tür:

- Schloss auf Leichtgängigkeit der Zugstangen und Funktion des A-Öffners prüfen (siehe auch Kap. „6.2 Probelauf“ auf Seite 9).

* DGS-Gewinde für Direktverschraubung in Druckguss und Duroplaste (Schrauben im Lieferumfang)

6 Funktion

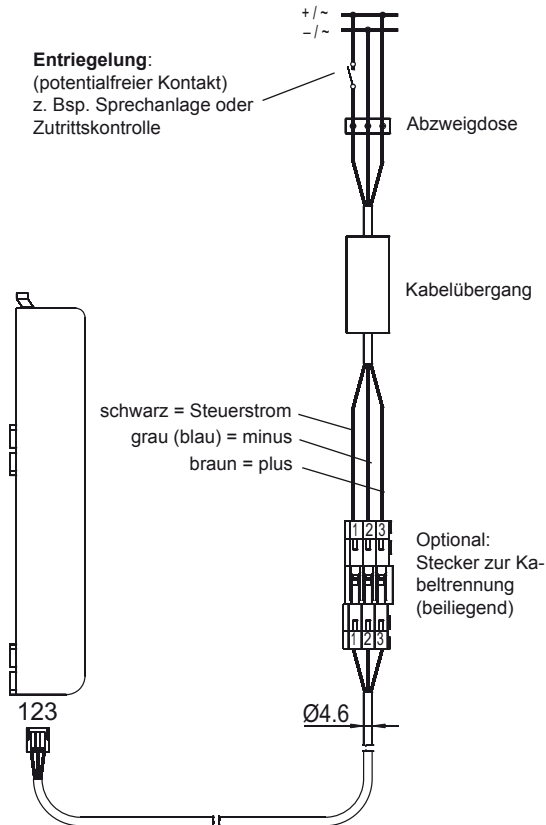
- Die verriegelte Tür kann durch einen Impuls am Entriegelungseingang (potentialfreier Kontakt) entriegelt werden.
- Der Motor zieht die Automatikfallen dabei zurück, quittiert dies mit zwei hörbaren Signaltönen und gibt sie nach ca. 2 Sekunden wieder frei. Die automatische Türverriegelung ist dadurch beim Schließen der Tür wieder gewährleistet.
- Bei Dauerkontaktgabe am Entriegelungseingang bleiben die Automatikfallen des Schlosses so lange zurückgezogen, bis der Kontakt wieder geöffnet wird. Diese Funktionsweise kann z.B. zur Entriegelung mittels eines Schalters oder einer Schaltuhr für die Entriegelung über einen längeren Zeitraum genutzt werden.



Achtung:

In Feuerschutztüren oder Rauchschutztüren ist die Betriebsart „DAUERAUF“ nicht zulässig!

Wird ein Motorschloss in einer Feuerschutztür oder Rauchschutztür betrieben, so ist sicherzustellen (z.B. durch eine unterbrechungsfreie Stromversorgung / USV), dass jederzeit ausreichend Energie zur Verfügung steht, um auch bei Netzspannungsausfall den Fallenriegel in die Verschlussstellung zu fahren. Dies ist z.B. beim Einsatz von SECUREconnect 100 gegeben.



6.1 Einstellungen

Tongeber des A-Öffners

Im Auslieferungszustand, ist das Secury Automatic mit A-Öffner so programmiert, dass der Öffnungsvorgangs mit zwei Signaltönen quittiert wird. Dies zeigt dem Bediener an, dass die Fallen nun komplett zurückgezogen sind und die Tür begehbar ist.

Es ist möglich, diese Signaltöne optional abzuschalten

Dies geschieht wie folgt:

- Nach einer elektrischen Entriegelung des Schlosses (Ansteuerung durch potentialfreien Kontakt) darf das Schloss frühestens nach 10 Sekunden von der Versorgungsspannung komplett getrennt werden.
- Die Trennung von der Versorgungsspannung muss für mindestens 10 Sekunden bestehen.
- Anschließend wird die Versorgungsspannung wieder aktiviert.
- Nun muss innerhalb von 2 Sekunden ein erster Impuls am Entriegelungseingang geben werden,
- und sofort anschließend einen zweiten Impuls, der mindestens weitere 10 Sekunden „anstehen“ bleibt.
Hinweis: der Motor läuft hierbei nicht.
- Danach sind die Signaltöne abgeschaltet.

Zum Aktivieren der Signaltöne ist exakt die gleiche Programmierabfolge notwendig.

6.2 Probelauf

Nach der Installation und jeder Veränderung im Aufbau, sind alle Funktionen durch Probelauf zu überprüfen.



Achtung! **Verletzungsgefahr zwischen Tür und Rahmen!**

Der Endanwender muss nach der Fertigstellung in alle wichtigen Bedienschritte eingewiesen worden sein.

Für einen Probelauf wird die Tür durch einen Impuls am Entriegelungseingang (z.B. Haus-sprechanlage) angefahren. Der Motor zieht nun alle Schlossfallen zurück, beendet den Vorgang nach ca. 1,5 Sekunden und quittiert den Öffnungszustand mit Signaltönen. Danach kann die Tür von Hand geöffnet werden.

Die Fallen werden ca. 2 Sekunden zurückgezogen gehalten. Anschließend gibt der Motor die Fallen wieder frei und sie fahren in die Ausgangsstellung zurück. Nun kann die Tür wieder manuell geschlossen werden.

Hinweis:

Bei den Ausführungsvarianten SECURY „AutomaticDay“ und SECURY „AutomaticTE“ mit der Funktion „Tagesentriegelung“, wird die Hauptfalle durch den A-Öffner nicht mit zurückgezogen!

Mechanisch ist das Schloss jederzeit von außen und innen über einen Schlüssel bedienbar. Von innen kann es bei einem nicht vorgeschlossenen Hauptriegel jederzeit über den Drücker geöffnet werden.

7 Inspektions- und Wartungsarbeiten, Ersatzteile

Das Secury Automatic mit A-Öffner, darf nur mit Netzteilen betrieben werden, deren Leistung mindestens den Anforderungen des Schlosses (siehe „Technischen Daten“) entspricht.

Bei Missachtung besteht keinerlei Gewährleistung.

Die Betriebsbereitschaft des Verschlusssystems ist regelmäßig zu prüfen. Hierzu müssen die Befestigungspunkte überprüft und die Schrauben ggf. nachgezogen werden.

Die mechanischen Eigenschaften des Schlosses (Schlüssel- bzw. Drückerbedienung / Automatic- Fallenriegel) dürfen nicht durch Verschmutzung beeinträchtigt werden.

Sie müssen min. einmal jährlich gereinigt und mit nicht harzenden Öl geschmiert werden.

Der A-Öffner selbst ist wartungsfrei.

8 Fehlerbeschreibung, mögliche Ursachen / Lösungsvorschläge

☒ Motor läuft nicht

➡ Kabel ist / sind falsch angeschlossen oder nicht vorhanden, Anschlüsse prüfen:

- Versorgungsspannung V Gleichspannung / Wechselspannung
braun: +/~
grau (blau): -/~
schwarz: +/~ (Steuerspannung zur Entriegelung).
- Trafo prüfen und eventuell die Feinsicherung tauschen.
- Klemmpunkte prüfen.

☒ Fallen werden nach Bedienung zurückgezogen, aber nicht mehr freigegeben

➡ Kabel falsch angeschlossen, Anschlüsse prüfen:

- Versorgungsspannung Gleichspannung / Wechselspannung
braun: +/~
blau (grau): -/~
schwarz: +/~ (Steuerspannung zur Entriegelung)
- Ausfräsung für A-Öffner zu klein: Klemmung der Zahnstange / Haken der Zugstange.
Die Aussparung muss vergrößert werden!

☒ Der Motor brummt über einen längeren Zeitraum oder

☒ A-Öffner schafft es nicht, die Fallen zurück zu ziehen

➡ Am A-Öffner kommt zu wenig Strom an; zu schwacher Trafo:

- Trafo prüfen:
Versorgungsspannung Gleichspannung / Wechselspannung mind. 1 Ampere (1000 mA)!
Zu dünne bzw. zu lange Kabel verwendet: Kabelquerschnitt prüfen:
 - bis 10 m – 0,5 mm²
 - bis 40 m – 0,75 mm²
 - bis 50 m – 1,0 mm²
 - bis 75 m – 1,5 mm²
 - bis 125 m – 2,5 mm²

➡ Verbraucher parallel geschaltet:

- Trafoleistung nicht ausreichend, um die Energie für das Secury Automatic mit A-Öffner und die zusätzlich am Trafo angeschlossenen Verbraucher bereit zu stellen!

☒ Nur die Zusatzverriegelungen werden zurückgezogen“

➡ SECURY „AutomaticDay“ sowie SECURY „AutomaticTE“ mit A-Öffner:

- Die Funktion ist so vorgesehen; es liegt kein Fehler vor.

➡ Fehlerhafter Hauptschlosskasten:

- Kontaktaufnahme mit G-U.

9 G-U Kundendienstleistungen

- Antriebsmontage und Inbetriebnahme
- Jährliche Sachkundigenprüfung nach geltenden Normen und Richtlinien
- Wartungs- und Instandsetzungsarbeiten
- Umbau oder Änderungen an bestehenden Tür- und Fensteranlagen.

Wenn weitere Fragen zu klären bzw. ausführlichere Informationen notwendig sind, wenden Sie sich bitte an unseren Kundendienst.

10 Entsorgung

Das Bauteil / Gerät enthält elektrische Teile und muss entsprechend den gesetzlichen Bestimmungen entsorgt werden.

G.U-SECURY Automatic A-Öffner

Notizen: